
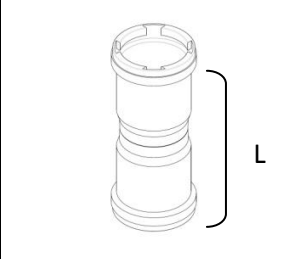

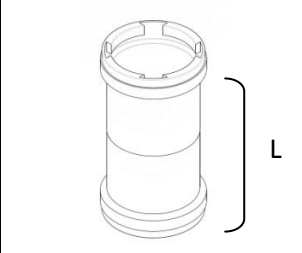

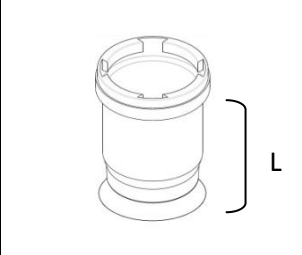

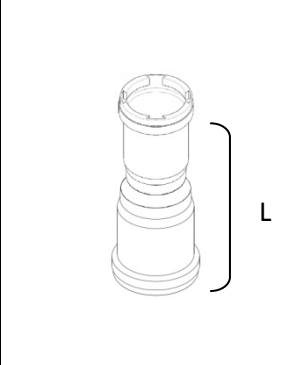


Doppel-, Überschiebe-, End- und Reduktionsmuffen Schweiz

		Doppelmuffen	PE schwarz oder weiss
		∅ Abmessung	Länge in mm
		NW 60	285
		NW 80	295
		NW 100	315
		NW 120	380
		NW 150	387

		Überschiebemuffen	PE schwarz oder weiss
		∅ Abmessung	Länge in mm
		NW 60	215
		NW 80	230
		NW 100	245
		NW 120	315
		NW 150	412

		Endmuffen	PE schwarz
		∅ Abmessung	Länge in mm
		NW 60	200
		NW 80	200
		NW 100	200
		NW 120	200
		NW 150	200

		Reduktionsmuffen	PE schwarz
		∅ Abmessung	Länge in mm
		NW 80 / NW 60	280
		NW 100 / NW 60	313
		NW 100 / NW 80	330
		NW 120 / NW 60	357
		NW 120 / NW 80	354
		NW 120 / NW 100	370
		NW 150 / NW 100	347
		NW 150 / NW 120	470